

2023年度YSTC団体戦

R5年8月27日(日)
中央公園テニスコート
15チーム

リーグ
6ゲーム先取セミアド(打ち切り無)

A	Aリーグ					勝敗
1	カズ100		$3 \begin{pmatrix} 6 & 2 \\ 6 & 1 \\ 6 & 1 \end{pmatrix} 0$	$3 \begin{pmatrix} 6 & 2 \\ 6 & 0 \\ 6 & 2 \end{pmatrix} 0$	$3 \begin{pmatrix} 6 & 4 \\ 6 & 5 \\ 6 & 3 \end{pmatrix} 0$	3勝0敗1位
2	いずみ水産	$0 \begin{pmatrix} 2 & 6 \\ 1 & 6 \\ 1 & 6 \end{pmatrix} 3$		$3 \begin{pmatrix} 6 & 3 \\ 6 & 5 \\ 6 & 1 \end{pmatrix} 0$	$0 \begin{pmatrix} 0 & 6 \\ 1 & 6 \\ 2 & 6 \end{pmatrix} 3$	0勝3敗4位
3	小松よいどれ	$0 \begin{pmatrix} 2 & 6 \\ 0 & 6 \\ 2 & 6 \end{pmatrix} 3$	$0 \begin{pmatrix} 3 & 6 \\ 5 & 6 \\ 1 & 6 \end{pmatrix} 3$		$0 \begin{pmatrix} 2 & 6 \\ 0 & 6 \\ 0 & 6 \end{pmatrix} 3$	1勝2敗3位
4	サーブ&ベンチ	$0 \begin{pmatrix} 4 & 6 \\ 5 & 6 \\ 3 & 6 \end{pmatrix} 3$	$3 \begin{pmatrix} 6 & 0 \\ 6 & 1 \\ 6 & 2 \end{pmatrix} 0$	$3 \begin{pmatrix} 6 & 2 \\ 6 & 0 \\ 6 & 0 \end{pmatrix} 0$		2勝1敗2位

B	Bリーグ					勝敗
1	山田さんとlv999 のテニスする		$3 \begin{pmatrix} 6 & 0 \\ 6 & 3 \\ 6 & 0 \end{pmatrix} 0$	$3 \begin{pmatrix} 6 & 0 \\ 6 & 0 \\ 6 & 4 \end{pmatrix} 0$	$3 \begin{pmatrix} 6 & 0 \\ 6 & 0 \\ 6 & 2 \end{pmatrix} 0$	3勝0敗1位
2	COMPLEX	$0 \begin{pmatrix} 0 & 2 \\ 3 & 1 \\ 0 & 1 \end{pmatrix} 3$		$0 \begin{pmatrix} 1 & 2 \\ 3 & 1 \\ 4 & 1 \end{pmatrix} 3$	$0 \begin{pmatrix} 3 & 6 \\ 1 & 6 \\ 2 & 6 \end{pmatrix} 3$	0勝3敗4位
3	みんなのスヌーピー	$0 \begin{pmatrix} 0 & 2 \\ 0 & 1 \\ 4 & 1 \end{pmatrix} 3$	$3 \begin{pmatrix} 6 & 1 \\ 6 & 3 \\ 6 & 4 \end{pmatrix} 0$		$2 \begin{pmatrix} 1 & 6 \\ 6 & 2 \\ 6 & 5 \end{pmatrix} 1$	2勝1敗2位
4	わけありまして	$0 \begin{pmatrix} 0 & 2 \\ 0 & 1 \\ 2 & 1 \end{pmatrix} 3$	$3 \begin{pmatrix} 6 & 3 \\ 6 & 1 \\ 6 & 2 \end{pmatrix} 0$	$1 \begin{pmatrix} 6 & 1 \\ 2 & 6 \\ 2 & 6 \end{pmatrix} 2$		1勝2敗3位

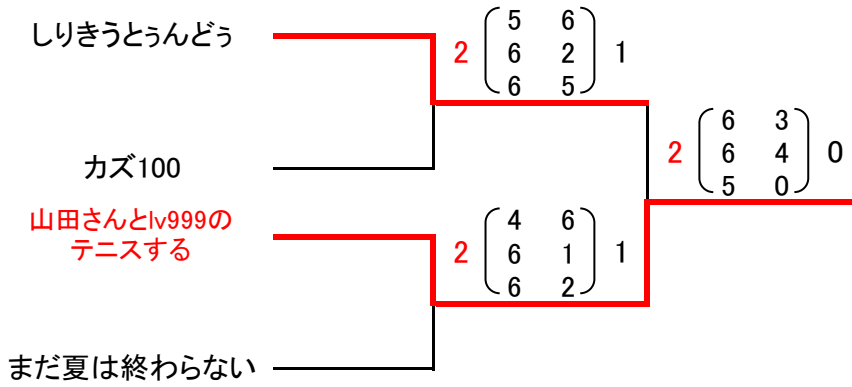
C	Cリーグ					勝敗
1	まだ夏は終わらない		$3 \begin{pmatrix} 6 & 5 \\ 6 & 4 \\ 6 & 1 \end{pmatrix} 0$	$2 \begin{pmatrix} 6 & 4 \\ 6 & 1 \\ 4 & 6 \end{pmatrix} 1$	$2 \begin{pmatrix} 6 & 2 \\ 6 & 2 \\ 3 & 6 \end{pmatrix} 1$	3勝0敗1位
2	YSTC	$0 \begin{pmatrix} 5 & 6 \\ 4 & 6 \\ 1 & 6 \end{pmatrix} 3$		$0 \begin{pmatrix} 0 & 6 \\ 2 & 6 \\ 2 & 6 \end{pmatrix} 3$	$0 \begin{pmatrix} 2 & 6 \\ 2 & 6 \\ 0 & 6 \end{pmatrix} 3$	0勝3敗4位
3	ゼブラ	$1 \begin{pmatrix} 4 & 6 \\ 1 & 6 \\ 6 & 4 \end{pmatrix} 2$	$3 \begin{pmatrix} 6 & 0 \\ 6 & 2 \\ 6 & 2 \end{pmatrix} 0$		$1 \begin{pmatrix} 2 & 6 \\ 5 & 6 \\ 6 & 5 \end{pmatrix} 2$	1勝2敗3位
4	ヒカリエ	$1 \begin{pmatrix} 2 & 6 \\ 2 & 6 \\ 6 & 3 \end{pmatrix} 1$	$3 \begin{pmatrix} 6 & 2 \\ 6 & 2 \\ 6 & 0 \end{pmatrix} 0$	$2 \begin{pmatrix} 6 & 2 \\ 6 & 5 \\ 5 & 6 \end{pmatrix} 1$		2勝1敗2位

D	Dリーグ				勝敗
1	しりきうとうんどう		$2 \begin{pmatrix} 6 & 0 \\ 6 & 2 \\ 1 & 6 \end{pmatrix} 1$	$3 \begin{pmatrix} 6 & 3 \\ 6 & 2 \\ 6 & 1 \end{pmatrix} 0$	2勝0敗1位
2	サンデナイトTC	$1 \begin{pmatrix} 0 & 6 \\ 2 & 6 \\ 6 & 1 \end{pmatrix} 2$		$2 \begin{pmatrix} 6 & 4 \\ 6 & 3 \\ 4 & 6 \end{pmatrix} 1$	1勝1敗2位
3	テニスバカ ご一行R	$0 \begin{pmatrix} 3 & 6 \\ 2 & 6 \\ 1 & 6 \end{pmatrix} 3$	$1 \begin{pmatrix} 4 & 6 \\ 3 & 6 \\ 6 & 4 \end{pmatrix} 2$		0勝2敗3位

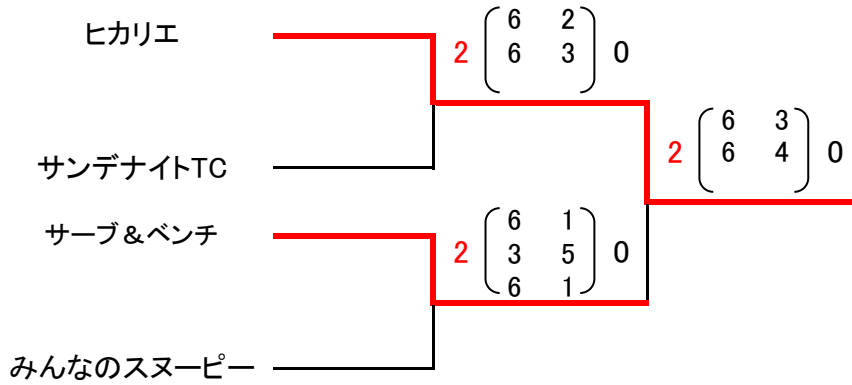
同率の場合は直接対決成績、勝敗数、得失ゲーム数で順位決定します。

順位トーナメント ※抽選
6ゲーム先取セミアド(打ち切り有)、3決無し

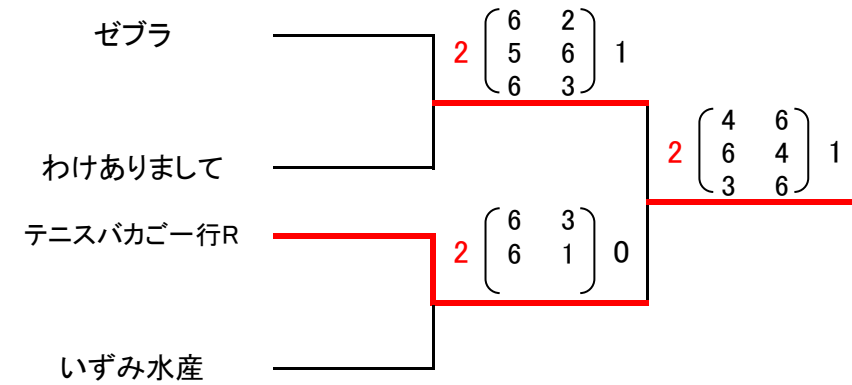
1位 トーナメント



2位 トーナメント



3位 トーナメント



4位 トーナメント

